

**Руководство по сборке и эксплуатации столика  
GIRtech BASE**

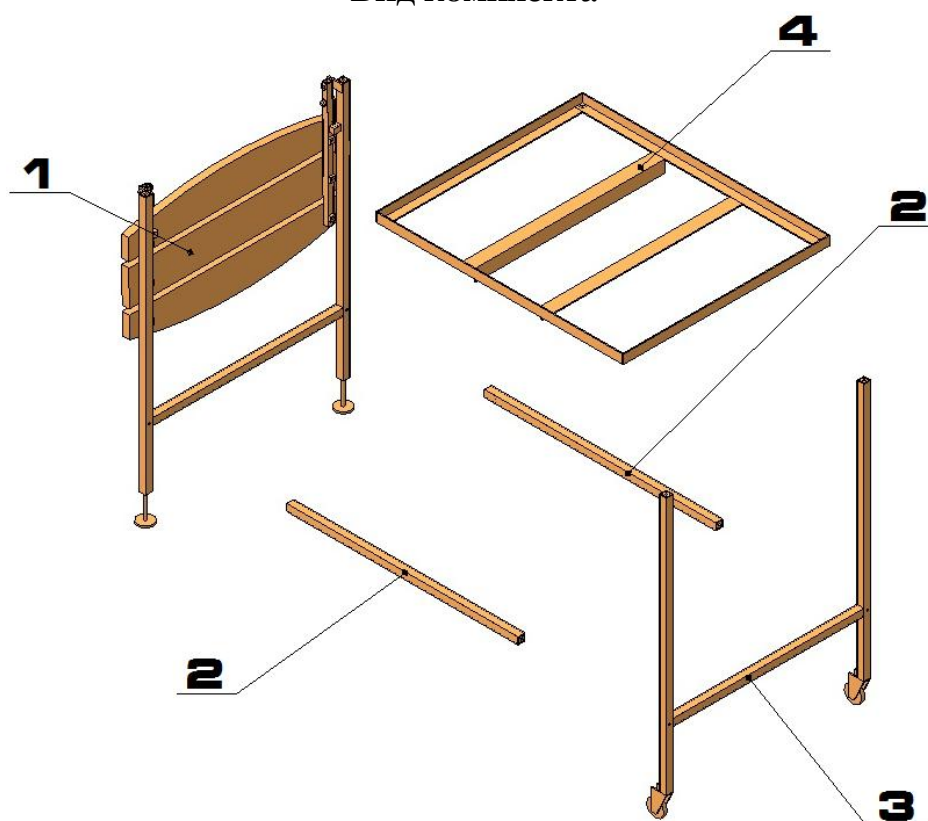
## Инструкция по сборке столика GIRtech BASE

Столик поставляется в разобранном виде. Каждая из составных деталей пронумерована от 1 до 7. Детали изображены на рисунке.

Комплект включает следующие детали:

1. Конструктивные элементы столика (поз. 1-4) – 5 шт.
2. Винт М6х40 (поз.5) – 4 шт.
3. Винт М6х20 (поз.6) – 4 шт.
4. Ключ шестигранный (поз.7) – 1 шт.

### Вид комплекта

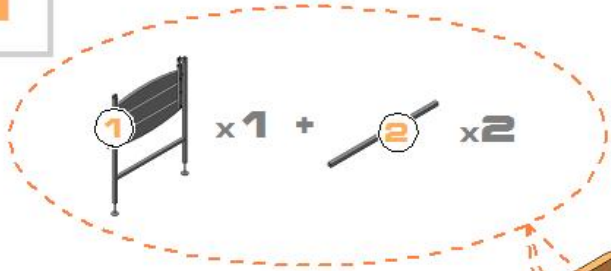


<b>5</b>	<b>ВИНТ М6Х40</b>	<b>6</b>	<b>ВИНТ М6Х20</b>	<b>7</b>	<b>КЛЮЧ</b>
					
<b>4 ШТ.</b>		<b>4 ШТ.</b>		<b>1 ШТ.</b>	

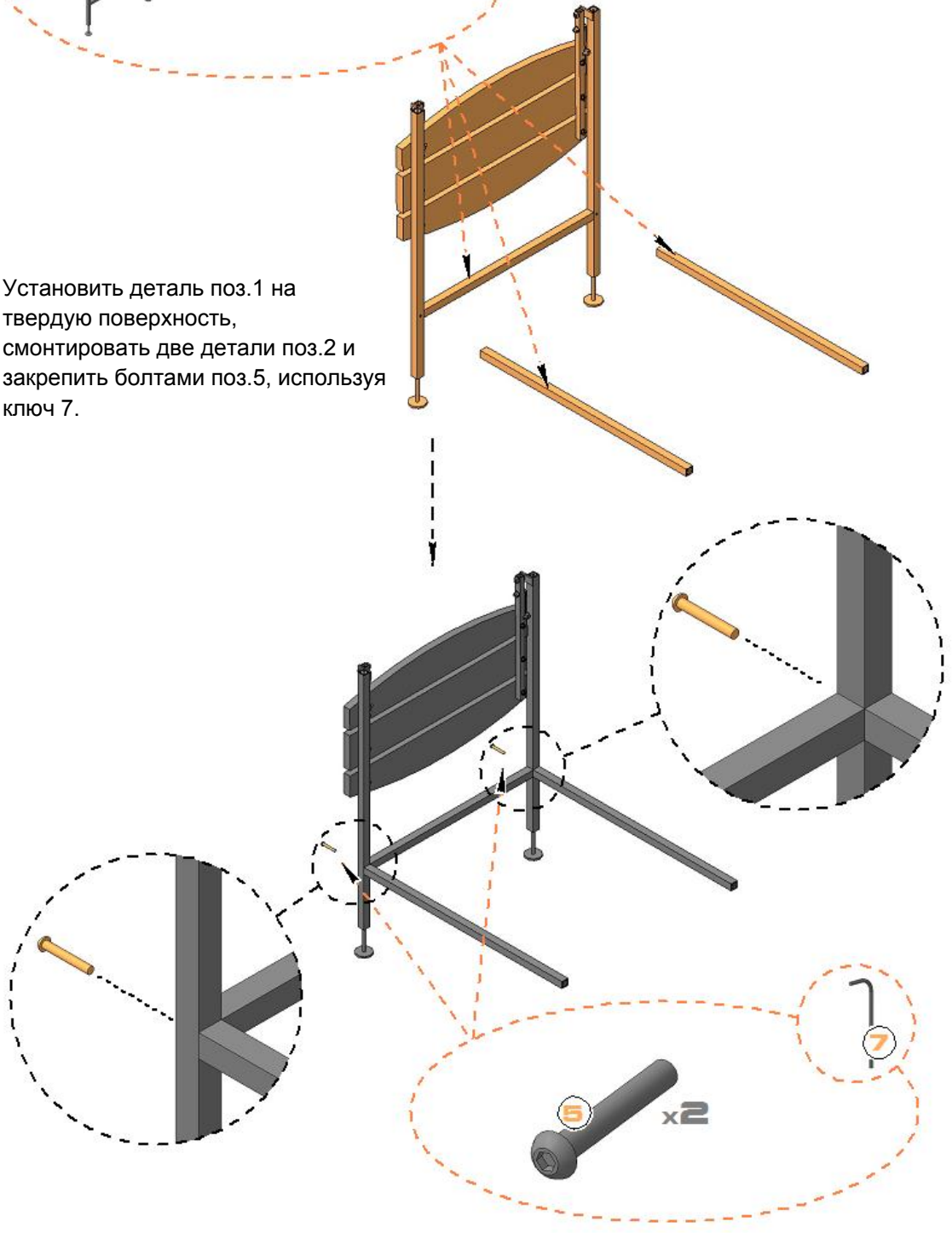
Сборка включает 3 этапа и может быть выполнена силами одного человека. Сборку вести четко по схеме, представленной ниже. Серым цветом обозначены уже собранные детали. Оранжевым цветом подсвечены детали, сборка которых ведется на текущем этапе.

**Осторожно!** Собирая конструкцию, держите детей под присмотром! Комплект включает мелкие детали, способные нанести вред детям.

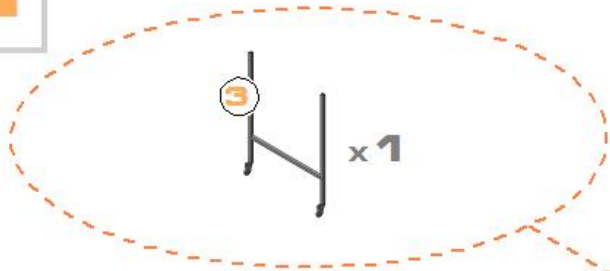
1



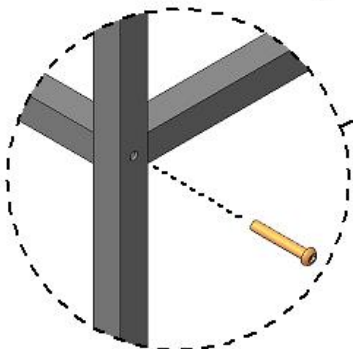
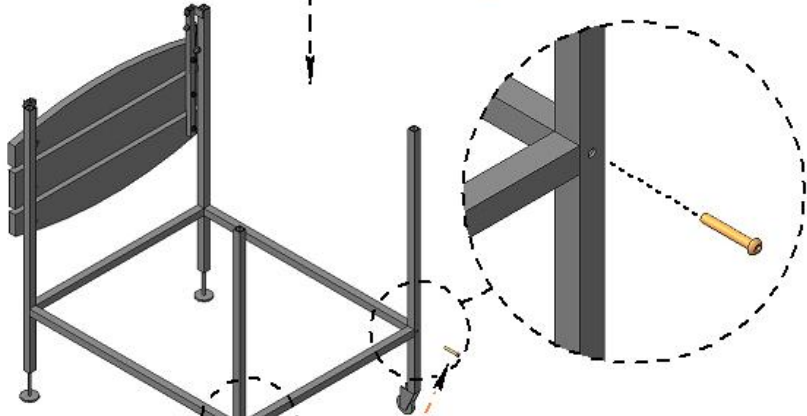
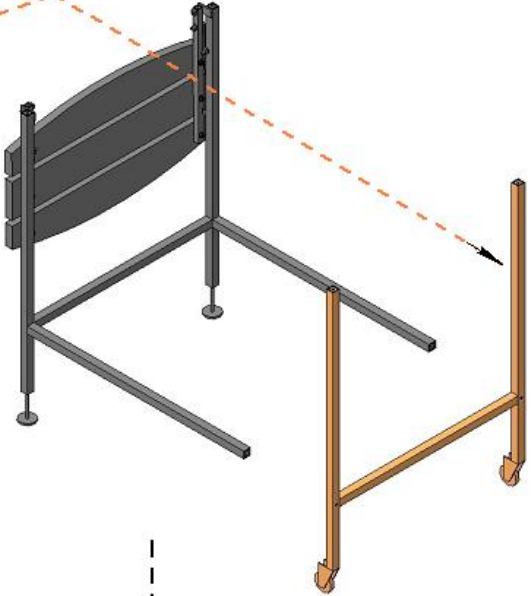
Установить деталь поз.1 на твердую поверхность, смонтировать две детали поз.2 и закрепить болтами поз.5, используя ключ 7.



**2**



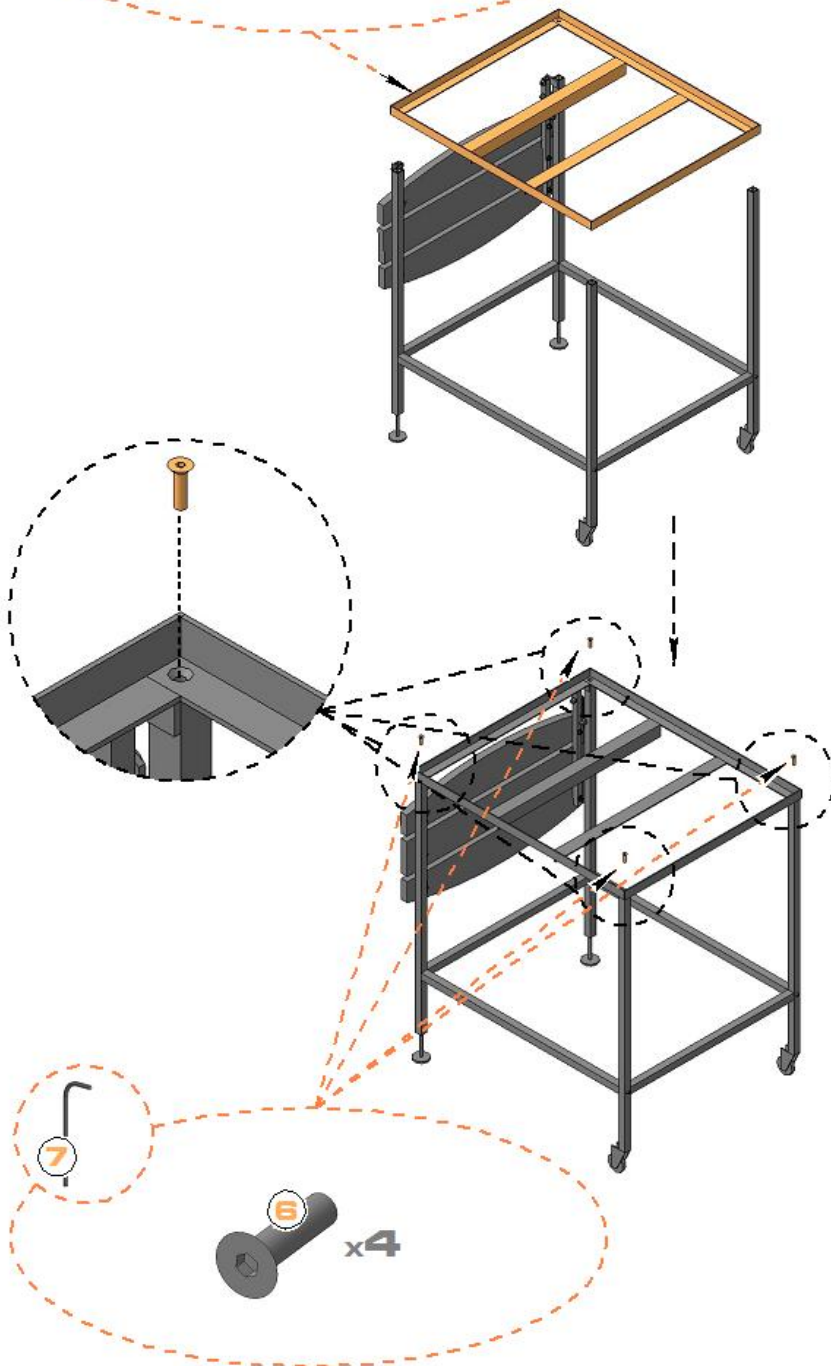
Присоединить деталь поз. 3 и закрепить ее болтами поз.5, используя ключ 7.



**3**

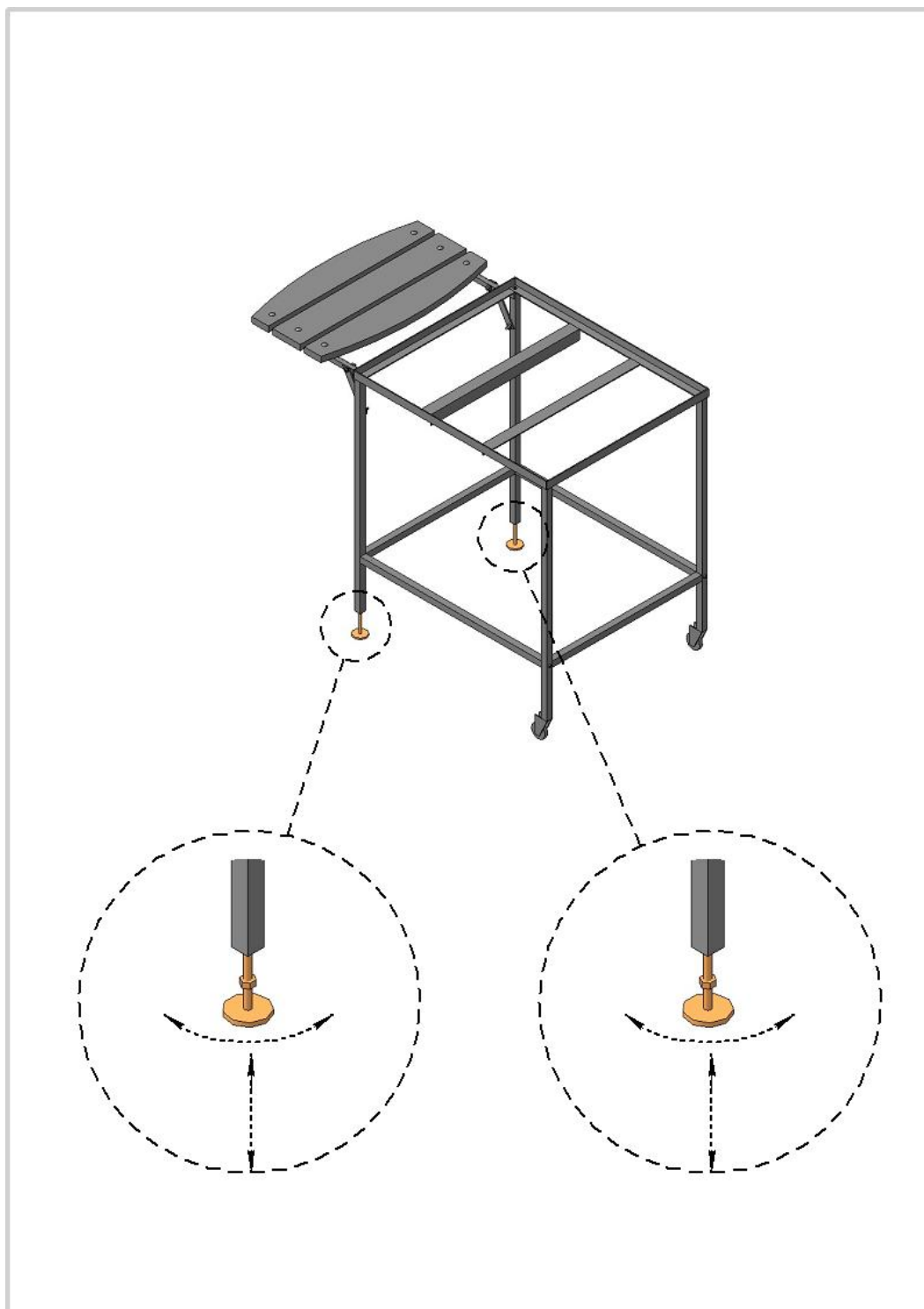


Присоединить деталь поз. 4 и закрепить ее болтами поз.6, используя ключ 7.



## Руководство по эксплуатации столика GIRtech BASE

Столик можно установить на поверхности с любым рельефом. Для этого необходимо отрегулировать ножки на детали поз.1. Вращая ножку в одну из сторон, можно изменить ее вылет.



Для удобства использования столика GIRtech BASE в сборе с печью GIRtech BRAVO конструкцией столика предусмотрена откидывающаяся полка. Изначально полка находится в неактивном (сложенном) состоянии. Для перевода полки в активную позицию (разложенное состояние), необходимо поднять полку вверх на угол не менее 120 градусов. Свисающие справа и слева от полки кронштейны необходимо завести в опорные болты, расположенные на той же детали поз. 1.

